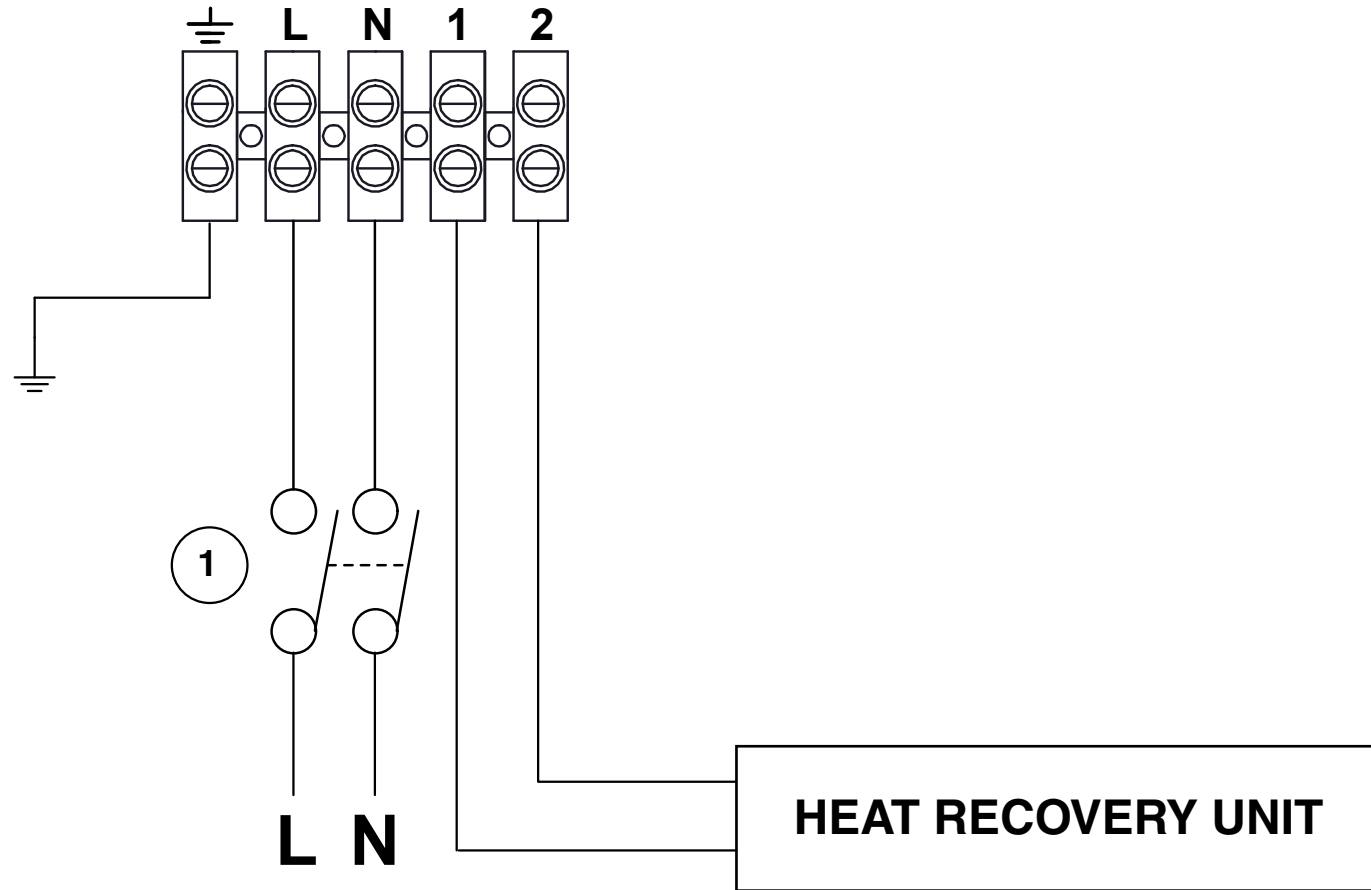


Il presente disegno è di proprietà di VORTICE ELETTROSOCIALI S.p.A. Senza l'autorizzazione scritta della stessa non potrà essere utilizzato per costruire l'oggetto rappresentato, né venire mostrato a terzi o comunque riprodotto. La Ditta proprietaria tutelerà i diritti di esclusiva a termini di legge.



**1** Interruttore 2 poli / Mains 2 poles switch



Prima emiss.	18/03/2015	Emiss.attuale	22.03.2019	Dis.	Fornitore esterno
<b>DESCRIZIONE RISCALDATORE 750 W / HEATER 750 W</b>					
NINFO n°: 224/2019					
Questo DISEGNO annulla e sostituisce tutti quelli precedentemente emessi			DISEGNO n°	E960370B	
			CODICE n°	9.993.000.370	